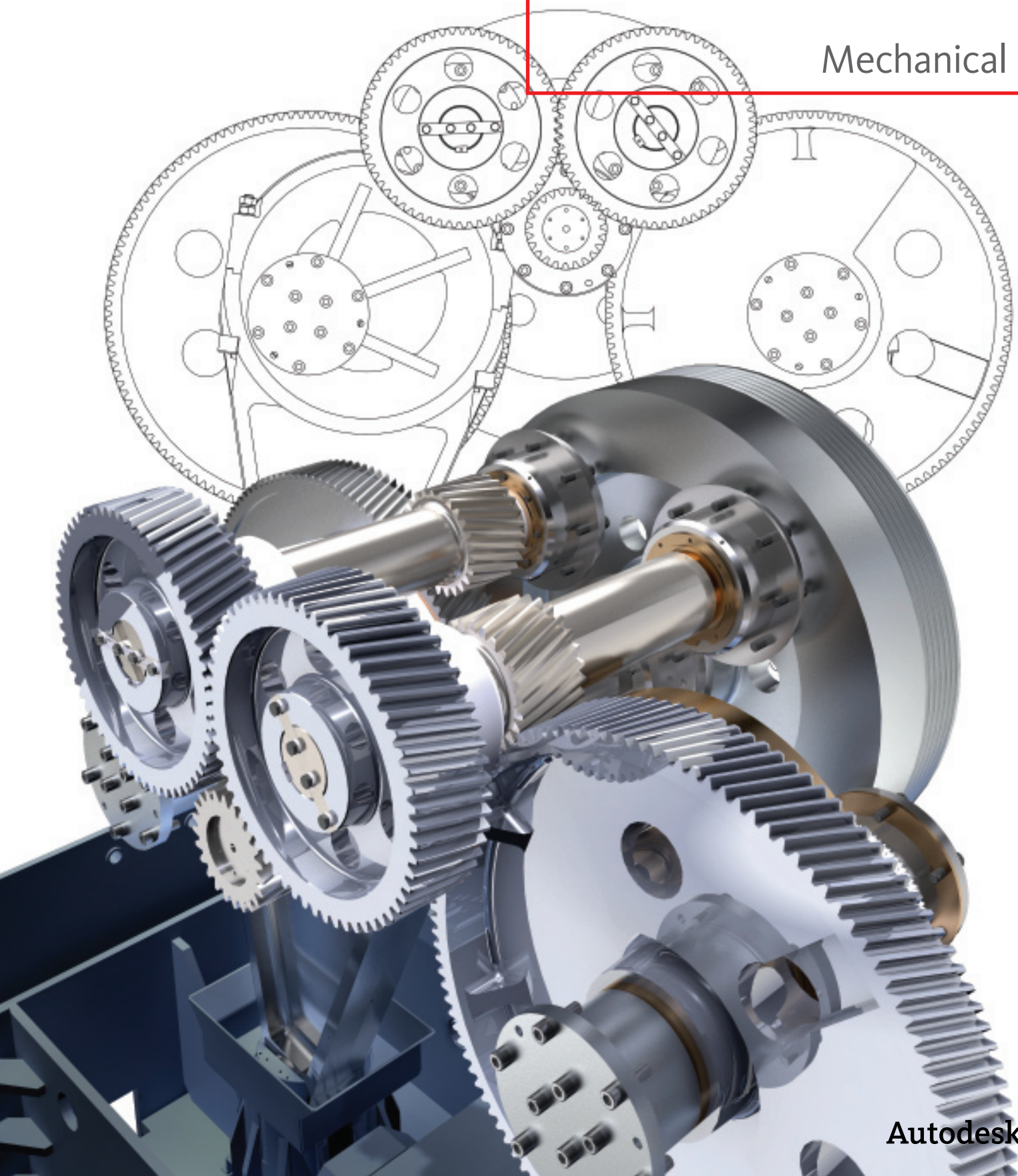


Poderosas herramientas
para el diseño mecánico

AutoCAD[®]

Mechanical



Autodesk[®]

La ventaja de AutoCAD Mechanical

Para competir y ganar en el mercado de diseño actual, los ingenieros necesitan crear y revisar los planos mecánicos en menos tiempo que nunca. AutoCAD® Mechanical es el software AutoCAD® para la industria de la manufactura, ofreciendo un aumento significativo en la productividad sobre AutoCAD® estándar, simplificando el trabajo de diseño mecánico complejo.

¿Tiene estos problemas?

- La productividad se ve limitada por software que no es creado específicamente para el diseño mecánico.
- Los cambios frecuentes del diseño generan horas de correcciones manuales.
- Los errores de diseño y las listas de materiales y de piezas incorrectas impiden que los productos salgan a tiempo.
- La actualización de los dibujos existentes cuesta a su empresa un tiempo muy valioso.
- El uso incoherente de normas de diseño alenta la producción en fábrica.
- La incapacidad de localizar y reutilizar diseños obliga a su equipo de trabajo a crear demasiados dibujos desde cero.

Descubra por qué tantos diseñadores y delineantes cambian a AutoCAD Mechanical.

El estándar en diseño mecánico 2D

Con completas bibliotecas de piezas normalizadas y herramientas que automatizan las tareas de diseño habituales, AutoCAD® Mechanical acelera el proceso de diseño mecánico. AutoCAD Mechanical ofrece innovadoras herramientas de diseño y dibujo totalmente pensadas para facilitar su utilización a los usuarios de AutoCAD. Aprovechando la experiencia en AutoCAD, los diseñadores pueden mantener los flujos de trabajo existentes mientras adoptan la funcionalidad ampliada de AutoCAD Mechanical a su propio ritmo. Los diseñadores obtienen una ventaja competitiva porque ahorran innumerables horas de diseño y correcciones, que pueden dedicar a innovar en lugar de a solucionar problemas de flujo de trabajo.

Maximice su productividad

Al crear diseños mecánicos suele invertir un tiempo valioso en aplicar soluciones manuales para hacer el trabajo. Como AutoCAD Mechanical proporciona un entorno de dibujo simplificado para la industria de la manufactura y automatiza muchas tareas manuales, mejora la experiencia de diseño y produce un aumento inmediato en la eficacia. Con AutoCAD Mechanical, los usuarios de AutoCAD que realizan actualizaciones y cambios de diseño repetitivos gozan de herramientas enormemente productivas que disminuyen la cantidad de trabajo en esas tareas. Además, las potentes herramientas de acotación simplifican y aceleran la adición, eliminación y edición de cotas. Pensado para ahorrarle tiempo, AutoCAD Mechanical tiene una herramienta especial casi para cada etapa del proceso de dibujo mecánico.

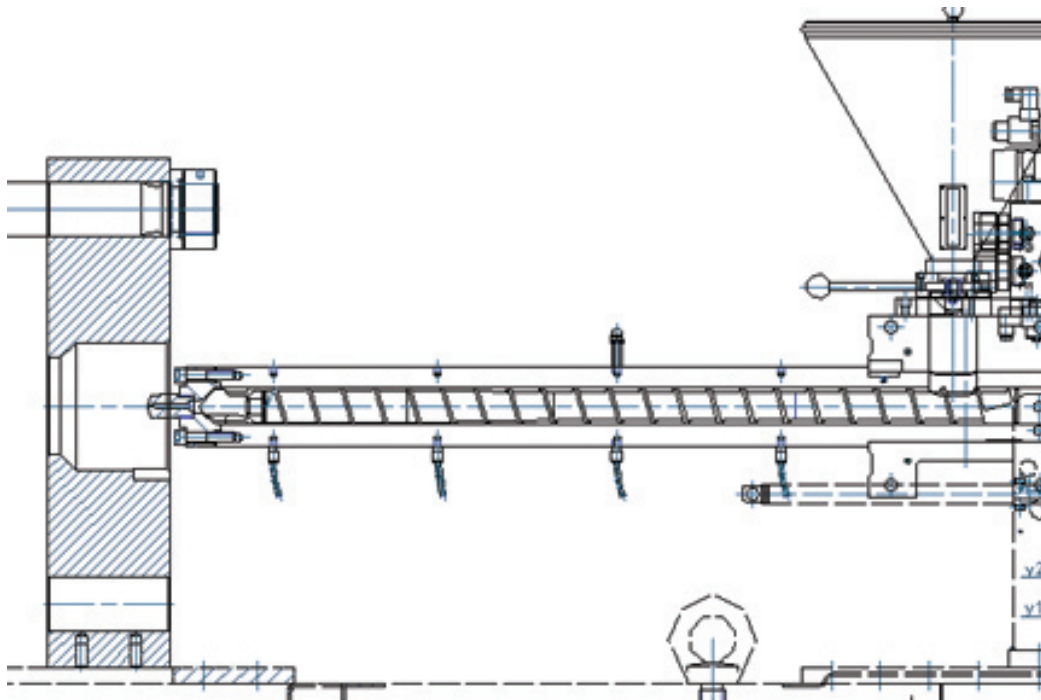


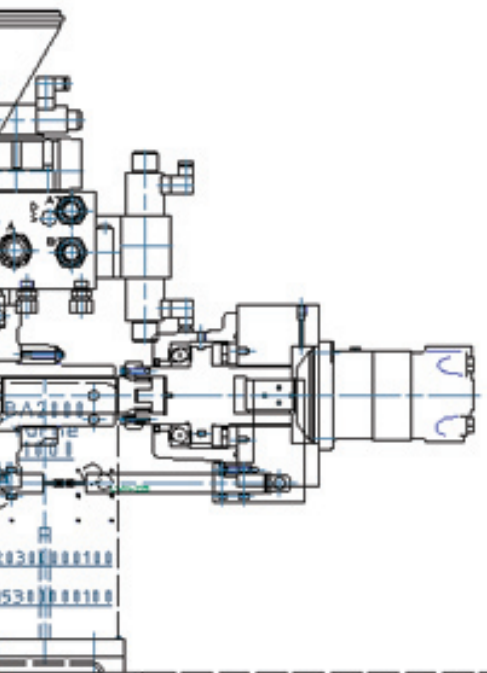
Imagen cortesía de ThyssenKrupp Corporation



Imagen cortesía de Parker Hannifin Corporation

Menos errores e inconsistencias

Cuando los diseñadores crean dibujos mecánicos, es fácil que surjan errores e inconsistencias en los diseños, con la consiguiente pérdida de tiempo y dinero. AutoCAD Mechanical incluye bibliotecas con más de 700.000 piezas estandarizadas y es compatible con las normas de diseño internacionales, para cumplir siempre los requisitos de diseño en el mercado global. AutoCAD Mechanical también permite trabajar los detalles con modelos nativos de Autodesk® Inventor® en el conocido entorno de dibujo de AutoCAD. Este flujo de trabajo asociativo sincroniza automáticamente los dibujos con el modelo 3D, lo que reduce errores, inconsistencias y horas de correcciones. Una comunicación clara y coherente durante el proceso de diseño y documentación ayuda a evitar retrasos y errores en el taller, manteniendo a su empresa un paso adelante que su la competencia.



Gestión más eficaz de los datos de diseño

Una vez completado un diseño, es importante compartir información exacta del diseño y las piezas con los equipos encargados de pedir las piezas y fabricar el producto. El uso de software no específico para estas tareas suele implicar la creación manual de listas críticas de piezas y de materiales. Con los métodos manuales, incluso un cambio de diseño mínimo puede provocar errores que retrasen la entrega al cliente.

Para ayudar a su empresa a evitar errores y retrasos costosos, AutoCAD Mechanical está estrechamente integrado con las aplicaciones de gestión de datos de Autodesk, lo que permite un intercambio eficaz y seguro de la información de diseño y favorece la colaboración temprana entre los grupos de diseño y de fabricación. Los distintos grupos de trabajo pueden gestionar y supervisar todos los componentes de un prototipo digital con el producto gratuito* Autodesk® Design Review (la forma totalmente digital de consultar, medir, anotar y seguir los cambios en los diseños). Ello mejora la reutilización de los datos de diseño cruciales, la gestión de las listas de materiales y la colaboración con otros equipos y personas implicadas.

Ahora es el momento

¿Quiere alcanzar una productividad sin igual en su proceso de diseño mecánico 2D? Ahora es el momento de cambiar a AutoCAD Mechanical.

Diez razones para migrar de AutoCAD a AutoCAD Mechanical

1. 700.000 piezas y operaciones estandarizadas
2. Barra de herramientas de dibujo ampliada para la industria de la manufactura
3. Acotación avanzada y eficaz
4. Herramientas de despiece reutilizables
5. Compatibilidad con normas de diseño internacionales
6. Referencias numéricas y listas de materiales asociativas
7. Administración de capas
8. Líneas ocultas
9. Calculadoras y generadores de maquinaria
10. Intercambio de datos entre sistemas CAD

Para obtener más información, visite latinoamerica.autodesk.com/autocadmechanical mexico.autodesk.com/autocadmechanical.

Prototipos Digitales (Digital Prototyping) para la industria de Manufactura

Autodesk es un proveedor líder de software para ingeniería, con herramientas que permiten a las empresas experimentar sus ideas antes de hacerlas realidad. Al poner la potente tecnología de prototipos digitales al alcance de todos los fabricantes, Autodesk cambia la visión que tienen de sus procesos de diseño y les ayuda a establecer flujos de trabajo más productivos. Autodesk adopta un enfoque exclusivo de los prototipos digitales (Digital Prototyping) que es escalable, viable y rentable. Ello permite que más fabricantes disfruten de sus ventajas casi sin alterar sus flujos de trabajo habituales, y abre la vía más directa a la creación y el mantenimiento de un único modelo digital en un entorno de ingeniería multidisciplinaria.

Argentina

Autodesk de Argentina S.A.
Alicia Moreau de Justo 1750 - 1A
Buenos Aires, Argentina
Argentina

Brasil

Autodesk do Brasil, Ltda.
R. James Joule, 65-4º andar
São Paulo-SP 04576-080
Brasil

México

Autodesk de México, S.A. de C.V.
Paseo de las Palmas No. 405-801
Col. Lomas de Chapultepec
México, D.F. 11000
México

Venezuela

Autodesk de Venezuela, S.A.
Torre Cavendes, Piso 9, Oficina 903.
Av. Francisco de Miranda con 1ra
Avenida de Los Palos Grandes
Altamira, Caracas-Venezuela
Venezuela

Miami

Autodesk, Inc.
701 Waterford Way, Suite 780
Miami, Florida 33126
USA

www.autodesk.com

El respeto a la propiedad intelectual es esencial para su negocio

www.bsa.org



Autodesk®

Información y adquisición de productos

Acceda a especialistas de todo el mundo que le ofrecen experiencia con el producto, profundos conocimientos de su sector y un valor añadido al software adquirido. Puede adquirir AutoCAD Mechanical a través de su distribuidor autorizado de Autodesk. Para buscar un distribuidor, visite latinoamerica.autodesk.com/resellers mexico.autodesk.com/resellers.

Aprendizaje y capacitación de Autodesk

Autodesk le ofrece soluciones de capacitación adaptadas a sus necesidades: desde capacitación impartida por instructores o aprendizaje a su propio ritmo hasta recursos de enseñanza y capacitación online. Puede asistir a clases con expertos en los centros de capacitación autorizados de Autodesk (ATC®), acceder a herramientas de aprendizaje online o en librerías y, homologar su experiencia con las certificaciones de Autodesk. Más información en latinoamerica.autodesk.com/atc mexico.autodesk.com/atc.

Servicios y soporte de Autodesk

Acelere la recuperación de su inversión y optimice la productividad con métodos de compra innovadores, productos complementarios, servicios y soporte de Autodesk y sus socios autorizados. Diseñadas para que adquiera velocidad enseguida y se mantenga por delante de la competencia, estas herramientas le ayudan a sacar el máximo partido de su software, cualquiera que sea su actividad. Más información en latinoamerica.autodesk.com/soporte mexico.autodesk.com/soporte.

Autodesk Subscription

Beneficiarse de una productividad mayor, presupuestos previsible y administración de licencias simplificada con Autodesk® Subscription. Obtendrá las nuevas actualizaciones de su software Autodesk y las mejoras de producto incrementales que aparezcan durante su período de suscripción, además de disfrutar de condiciones de licencia exclusivas para suscriptores. Una gran variedad de recursos para la comunidad (incluido soporte web directo de los expertos técnicos de Autodesk, formación autorregulada y lecciones e-Learning) le ayudan a ampliar conocimientos y convierten Autodesk Subscription en la mejor forma de optimizar su inversión. Más información en latinoamerica.autodesk.com/subscription mexico.autodesk.com/subscription.

* Productos gratuitos sujetos a los términos y condiciones del contrato de licencia de usuario final que se adjunta al descargar el software.

Imagen de cubierta cortesía de Prensa Jundiá, Brasil.

Autodesk, AutoCAD, Autodesk Inventor e Inventor son marcas registradas o marcas comerciales de Autodesk, Inc., y/o de sus subsidiarias y/o filiales en los EE. UU. y/o en otros países. Todas las otras marcas, nombres de productos o marcas comerciales pertenecen a sus respectivos propietarios. Autodesk se reserva el derecho a alterar en cualquier momento sin previo aviso su oferta y sus especificaciones de productos, y no se hace responsable de los errores tipográficos o gráficos que pueda haber en este documento. © 2009 Autodesk, Inc. Todos los derechos reservados. 206A1-00000-MZ02